

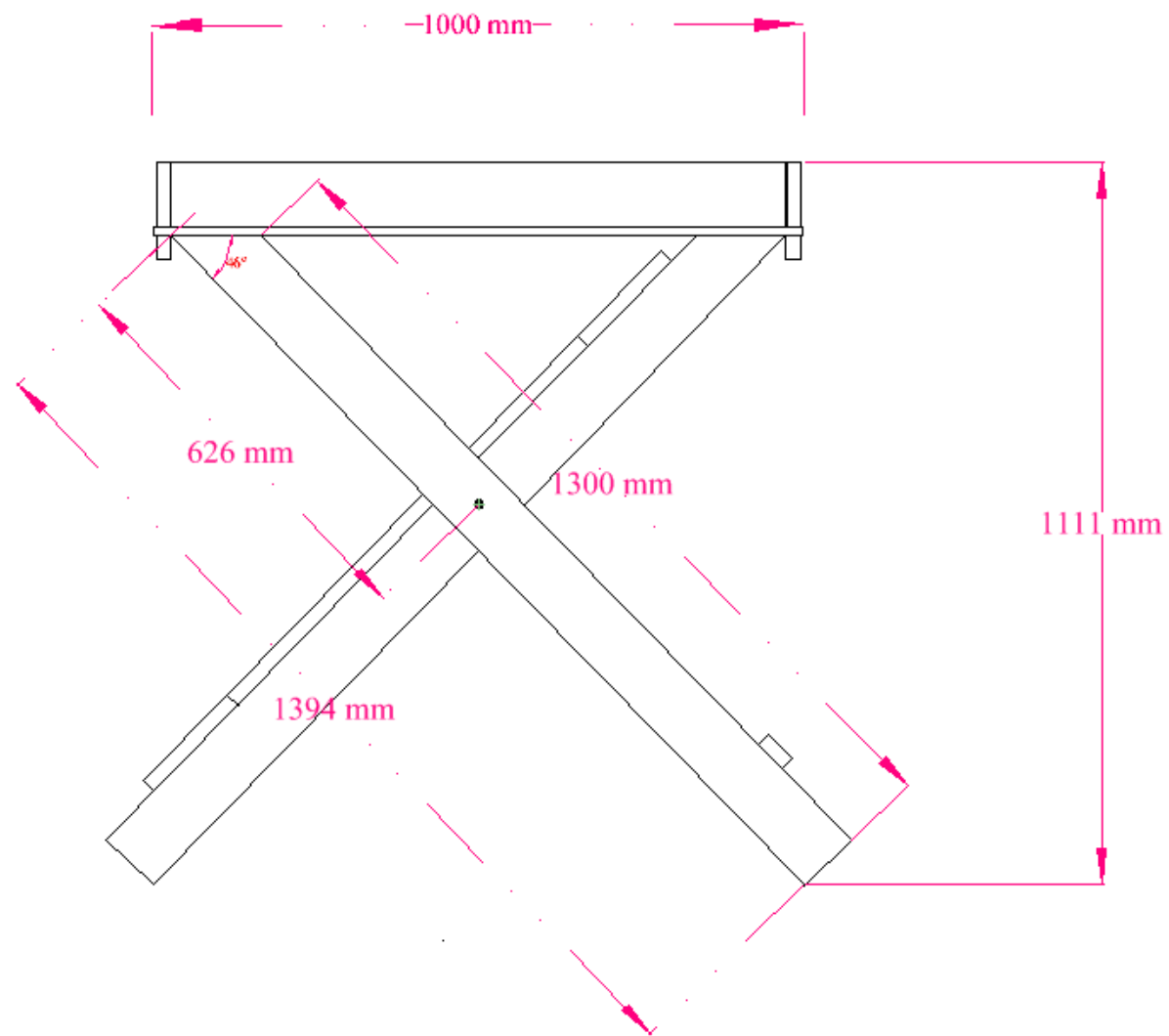
Kyyhkyn ruokintalava

kokoon taitettavilla ja irrotettavilla jaloilla

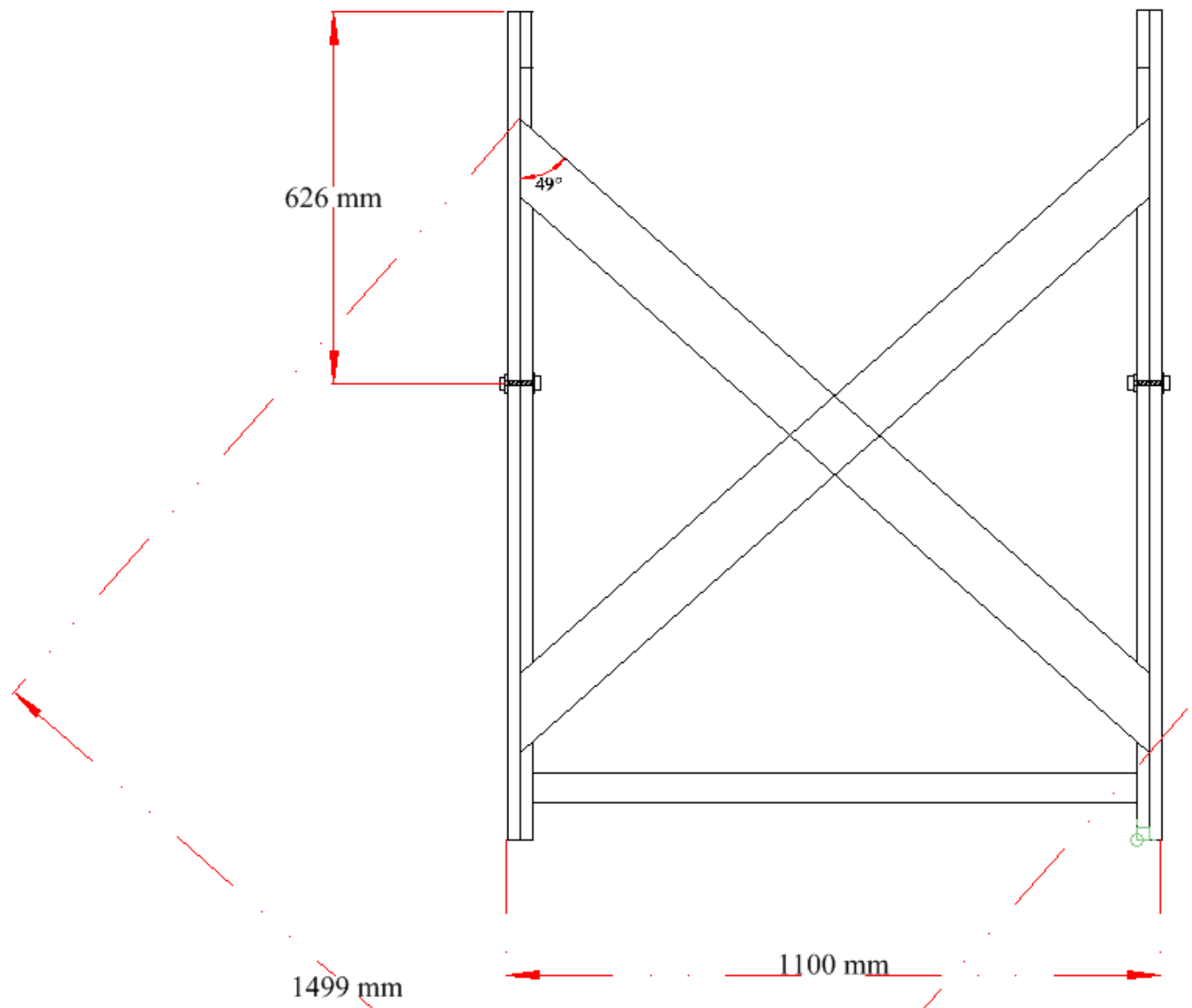
- Lavan koko 120 cm x 100 cm (esim. 12 mm vaneri)
- Kaukalon reunat ja jalat 100 mm x 22 mm lautaa
- Jalkojen taittopisteeseen sopiva pultti prikoilla
- Muista porata kaukalon pohjaan reikiä, etenkin joka nurkkaan
- Mikäli lava on kovin tuulisella paikalla, voi jalkojen alaosaan laittaa toisellekin puolelle poikkituen. Tukien varaan voi laittaa sitten laudat, ja niiden päälle kiviä painoksi.



www.kettunet.com



www.kettunet.com



www.kettunet.com